



CATALOGUE 2009



Euroelettro S.p.A. è stata fondata nel 1990 applicando le competenze e le conoscenze tecniche, produttive ed organizzative acquisite dall'attuale proprietà in oltre venti anni di esperienze nel settore. L'azienda, che ha sede nel comune di Sarego in provincia di Vicenza, si estende su una superficie di 18000 m², di cui 4000 m² di area produttiva e 900 m² di uffici direzionali e tecnici. **Euroelettro S.p.A.** si occupa della progettazione, della costruzione e della commercializzazione di componenti magnetici di bassa e media tensione, con potenze fino a 4MVA, per molteplici applicazioni, quali ad esempio impianti per telecomunicazioni, costruzioni navali, elettronica di potenza, centrali nucleari, costruzioni offshore.



Euroelettro S.p.A. was founded in 1990 applying the technical, productive and organizational skills and knowledge acquired by its current owners in over 20 years in the sector. The company headquarter is in Sarego, province of Vicenza. It lies on a total surface of 18000 m², 4000 m² of production area and 900 m² are assigned to technical and executive offices. **Euroelettro S.p.A.** deals with the design, construction and marketing of low and medium voltage magnetic components, with powers up to 4 MVA for different operations such as telecommunication systems, naval constructions, power electronics, nuclear power stations and offshore constructions.



Euroelettro S.p.A. fue fundada en el año 1990 aplicando las competencias y conocimientos técnicos, productivos y organizativos adquiridos por sus propietarios actuales durante más de veinte años en el sector. La empresa, con sede en el municipio de Sarego en la provincia de Vicenza, se extiende sobre una superficie de 18000 m², de los cuales 4000 m² pertenecen al área productiva y 900 m² a las oficinas administrativas y técnicas. **Euroelettro S.p.A.** se ocupa del diseño, construcción y comercialización de componentes magnéticos de baja y media tensión, con potencia de hasta 4 MVA, para aplicaciones múltiples, como por ejemplo, instalaciones para telecomunicaciones, construcciones navales, electrónica de potencia, centrales nucleares y construcciones offshore.



Euroelettro S.p.A. wurde 1990 gegründet. In über zwanzig Jahren Branchenerfahrung, hat es die derzeitige Inhaberschaft verstanden, die erworbenen Kompetenzen sowie die technischen, produktiven und organisatorischen Kenntnissen, anzuwenden. Die Firma mit Sitz in der Gemeinde von Sarego in der Provinz von Vicenza erstreckt sich über ein Oberflächengelände von 18000 m², davon sind 4000 m² für die Produktion und 900 m² für Büroräume der Geschäftsleitung und der technischen Büros bestimmt. **Euroelettro S.p.A.** befasst sich mit der Projektierung, der Konstruktion und mit dem Vertrieb von magnetischen Komponenten des niedrigen und mittleren Spannungsbereiches mit Leistungen bis zu 4MVA, die für vielfältige Anwendungen, wie zum Beispiel Anlagen für die Fernmeldetechnik, Schiffsbau, Leistungselektronik, Nuklearzentren und Offshorebau, geeignet sind.



Компания **Euroelettro S.p.A.** была создана, как плод знаний, технических, производственных и организационных навыков ее нынешних владельцев, проработавших в этой сфере более 20 лет. Штаб-квартира компании расположена в Сарего (Sarego) – провинция Винченца (Vicenza). Компания располагает на земельном участке 18000m², 4,000m² производственные площади, 900m² отведены под технические и административные помещения. **Euroelettro S.p.A.** занимается проектированием, производством и продажей низковольтных и высоковольтных трансформаторов (tension magnetic components), с мощностями до 4 МВА для различных применений в таких сферах, как: телекоммуникации, кораблестроение, атомная промышленность, электроэнергетика и морские платформы.



Euroelettro S.p.A. 1990 yılında kurulmuş olup, 20 yılı aşkın bir süredir teknik konularda ve üretim alanında, günümüze kadar başarıyla taşıdıkları bilgi birikimi ve deneyimle hizmet vermektedir. Şirket merkezi Sarego'da bulunmakta olup 18000m² toplam alana sahiptir. Bu alanın 4000m² 'si üretim için; 900 m² 'si teknik ve idari birimler için kullanılmaktadır. **Euroelettro S.p.A.** telekomünikasyon sistemleri, gemi (marin) uygulamaları, güç elektroniği, nükleer güç istasyonları ve offshore uygulamaları gibi geniş bir yelpazeye hitap edebilecek 4 MVA güç kapasitesine kadar olan alçak ve orta gerilim trafolarının dizaynı, üretimi ve pazarlanması konularında başarıyla hizmet vermektedir.

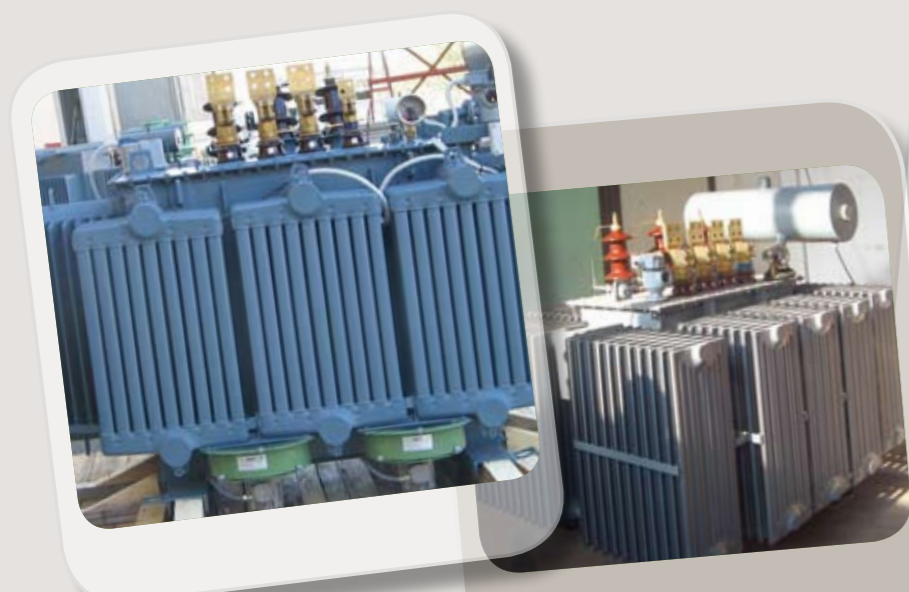


Standard	IEC / EN 60076-1	
Frequency	50 Hz	
Primary Voltage	6 - 10kV	Insulation Class 12kV BIL 60 / 75kV
Primary Voltage	15kV	Insulation Class 17,5kV BIL 75 / 95kV
Primary Voltage	20kV	Insulation Class 24kV BIL 95 / 125kV
MV Tappings	± 2 x 2,5%	
Secondary Voltage	400 V	Insulation Class 1,1kV
Vector group	Yzn11 - Dyn11	
Cooling system	ONAN	
Temperature rise	60 / 65 K	
Ambient temperature	-5 / +40 °C	
Windings	CU / AL	

ELECTRICAL CHARACTERISTICS

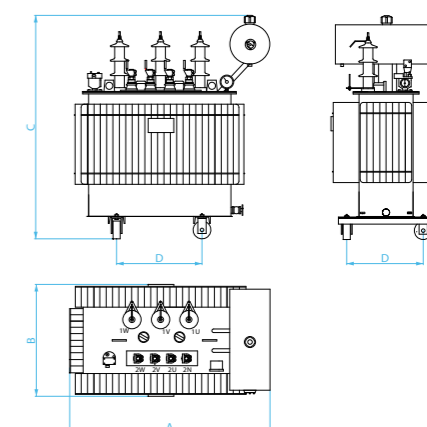
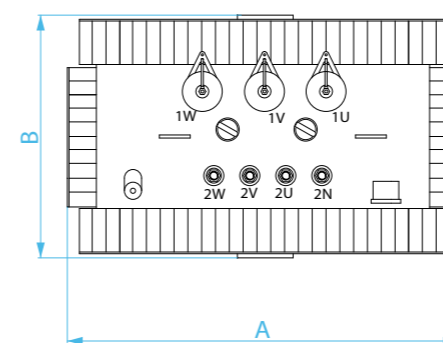
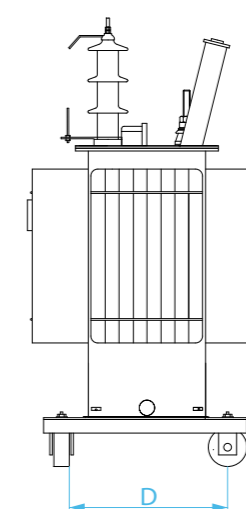
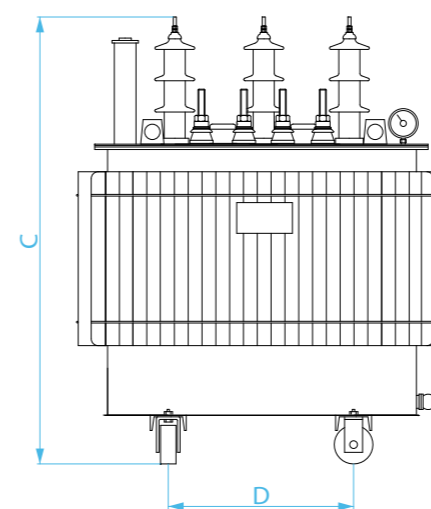
Power	Code	Uk	I 0	P 0	Pk 120°C	Noise level pressure	Distance wheels
[kVA]		[%]	[° %]	[W]	[W]	[dB(A)]	[mm]
50	xxxTOL0050zvA	4	1,7	270	1450	46	480
100	xxxTOL0100zvA	4	1,5	360	2370	48	520
160	xxxTOL0160zvA	4	1,3	520	3500	50	520
200	xxxTOL0200zvA	4	1,1	600	4100	52	520
250	xxxTOL0250zvA	4	0,9	710	4750	54	670
315	xxxTOL0315zvA	4	0,9	850	5750	56	670
400	xxxTOL0400zvA	4	0,8	1000	7100	58	670
500	xxxTOL0500zvA	4	0,8	1200	8100	60	670
630	xxxTOL0630zvA	6	0,5	1400	11000	62	820
800	xxxTOL0800zvA	6	0,5	1400	13500	64	820
1000	xxxTOL1000zvA	6	0,5	1650	15500	64	820
1250	xxxTOL1250zvA	6	0,5	1900	18500	66	820
1600	xxxTOL1600zvA	6	0,5	2500	22300	68	820

Tolerance according to IEC/EN standards.



MECHANICAL CHARACTERISTICS

Power	Code	Length A	Width B	Height C	Oil Weight	Total Weight
[kVA]		[mm]	[mm]	[mm]	[kg]	[kg]
50	xxxTOL0050zvA	830	500	1040	90	410
100	xxxTOL0100zvA	970	700	1080	105	510
160	xxxTOL0160zvA	1040	750	1160	140	650
200	xxxTOL0200zvA	1070	800	1275	170	750
250	xxxTOL0250zvA	1100	820	1260	185	870
315	xxxTOL0315zvA	1275	910	1280	200	1020
400	xxxTOL0400zvA	1360	1020	1290	240	1210
500	xxxTOL0500zvA	1480	1050	1330	280	1400
630	xxxTOL0630zvA	1680	1200	1360	320	1650
800	xxxTOL0800zvA	1700	1270	1650	380	2050
1000	xxxTOL1000zvA	1780	1280	1750	440	2150
1250	xxxTOL1250zvA	1900	1400	1800	500	2600
1600	xxxTOL1600zvA	2220	1700	1870	600	3150



Standard	IEC / EN 60076-1	
Frequency	50 Hz	
Primary Voltage	6 - 10kV	Insulation Class 12kV BIL 60 / 75kV
Primary Voltage	15kV	Insulation Class 17,5kV BIL 75 / 95kV
Primary Voltage	20kV	Insulation Class 24kV BIL 95 / 125kV
MV Tappings	± 2 x 2,5%	
Secondary Voltage	400 V	Insulation Class 1,1kV
Vector group	Yzn11 - Dyn11	
Cooling system	ONAN	
Temperature rise	60 / 65 K	
Ambient temperature	-5 / +40 °C	
Windings	CU / AL	

ELECTRICAL CHARACTERISTICS

Power	Code	Uk	I 0	P 0	Pk 120°C	Noise level pressure	Distance wheels
[kVA]		[%]	[I° %]	[W]	[W]	[dB(A)]	[mm]
50	xxxTOL0050zvB	4	1,7	190	1100	46	480
100	xxxTOL0100zvB	4	1,5	320	1750	48	520
160	xxxTOL0160zvB	4	1,3	460	2350	50	520
200	xxxTOL0200zvB	4	1,1	550	2800	52	520
250	xxxTOL0250zvB	4	0,9	650	3250	54	520
315	xxxTOL0315zvB	4	0,9	780	3850	56	670
400	xxxTOL0400zvB	4	0,8	930	4600	58	670
500	xxxTOL0500zvB	4	0,8	1100	5500	60	670
630	xxxTOL0630zvB	6	0,5	1100	7000	62	670
800	xxxTOL0800zvB	6	0,5	1200	9000	64	820
1000	xxxTOL1000zvB	6	0,5	1500	10500	64	820
1250	xxxTOL1250zvB	6	0,5	1750	14000	66	820
1600	xxxTOL1600zvB	6	0,5	2300	17000	68	820
2000	xxxTOL2000zvB	6	0,5	2650	22000	68	900
2500	xxxTOL2500zvB	6	0,5	3300	26500	68	900
3150	xxxTOL3150zvB	6	0,5	3900	33500	68	1000

Tolerance according to IEC/EN standards.

MECHANICAL CHARACTERISTICS

Power	Code	Length A	Width B	Height C	Oil Weight	Total Weight
[kVA]		[mm]	[mm]	[mm]	[kg]	[kg]
50	xxxTOL0050zvB	880	500	1100	105	1100
100	xxxTOL0100zvB	900	580	1120	115	1120
160	xxxTOL0160zvB	950	760	1250	150	1250
200	xxxTOL0200zvB	1150	800	1270	170	1270
250	xxxTOL0250zvB	1250	870	1280	180	1280
315	xxxTOL0315zvB	1300	880	1310	210	1310
400	xxxTOL0400zvB	1320	890	1350	240	1350
500	xxxTOL0500zvB	1350	920	1380	290	1380
630	xxxTOL0630zvB	1490	960	1390	330	1750
800	xxxTOL0800zvB	1550	990	1430	380	2030
1000	xxxTOL1000zvB	1880	1030	1540	430	2380
1250	xxxTOL1250zvB	1910	1150	1760	480	2680
1600	xxxTOL1600zvB	2050	1520	1780	590	3370
2000	xxxTOL2000zvB	2200	1620	2000	830	4300
2500	xxxTOL2500zvB	2300	1640	2050	850	4750
3150	xxxTOL3150zvB	2350	2020	2100	950	5500

